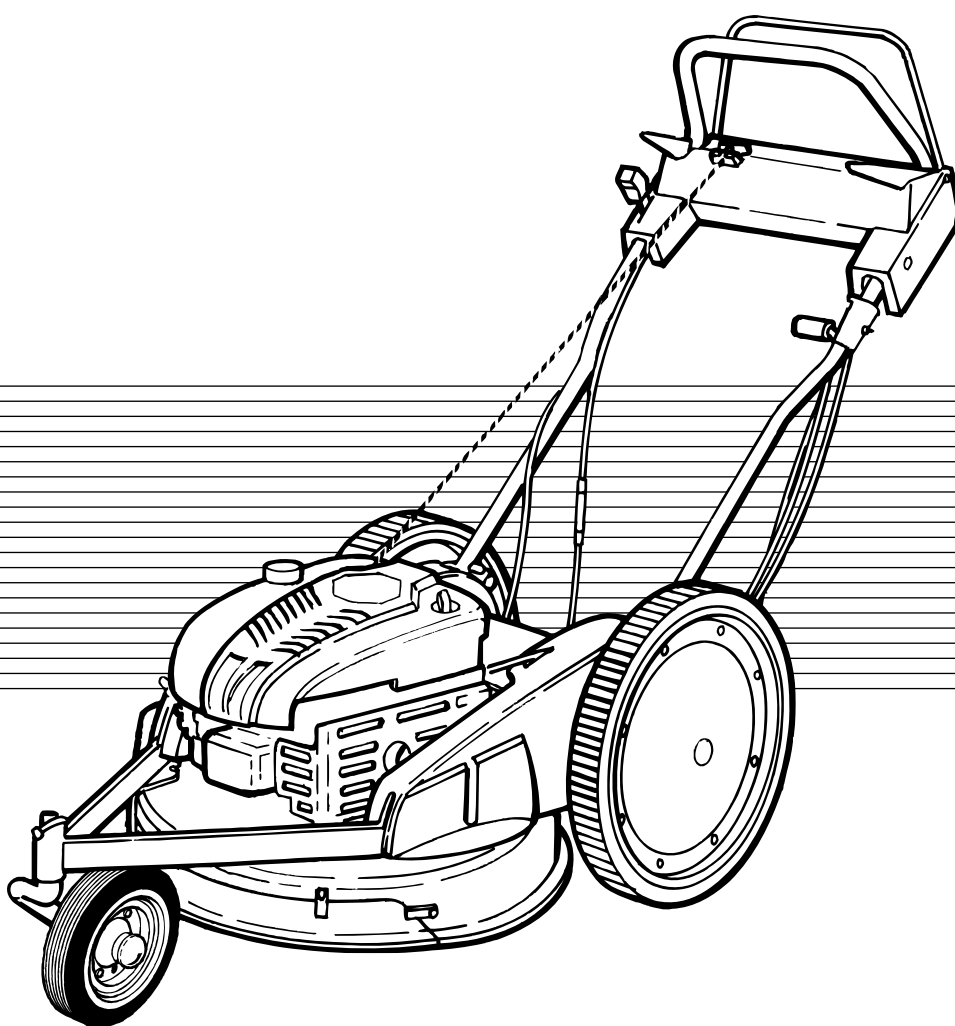
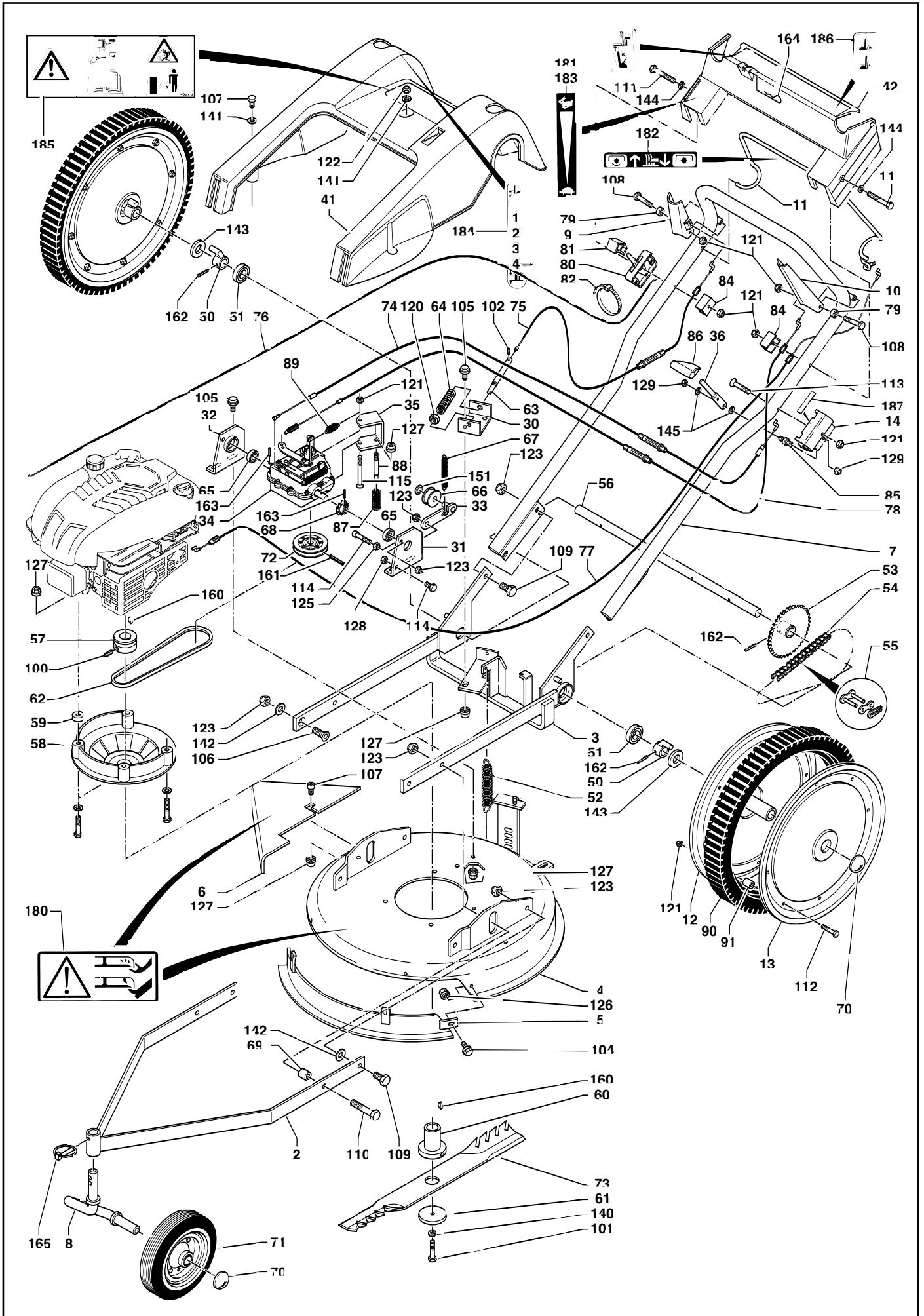


Pièces de rechange
Spare parts list

SEMI PRO



DÉBROUSSAILLEUSE
GRASS CUTTER



Rep N°	Ref.	Rq Rk	Désignation	Description	Qté Qty
2	25002013		Châssis avant (roue centrale)	Front chassis	1
3	25001004		Châssis arrière	Rear chassis	1
4	25002002		Coupelle	Blade guard	1
5	25001017		Défecteur avant	Front deflector	1
6	25001165		Défecteur latéral	Side deflector	1
7	25111011		Guidon	Handlebar Grey	1
8	25002010		Supp (roue avant centrale)	Support (central front wheel)	1
9	25001014		Poignée droite	Right-hand side grip	1
10	25001016		Poignée gauche	Left-hand side grip	1
11	25001015		Manette frein moteur	Engine brake bar	1
12	20823130		Voile intérieur de roue	Wheel body (interior)	1
13	20823131		Voile extérieur de roue	Wheel body (exterior)	1
14	11406105		Tôle levier de vitesse	Gear stick plate	1
30	25001008		Support axe de verrouillage	Locking pin support	1
31	25111006		Supp arbre réducteur gauche	Left reduction gearbox shaft support	1
32	25111005		Supp arbre réduct droit	Right reduction gearbox shaft support	1
33	25001009		Levier tendeur	Tightening lever	1
34	25113995		Réducteur	Reduction gearbox	1
35	25111007		Support réducteur	Reduction gearbox support	1
36	25111008		Manette de vitesse	Gear stick	1
41	14018		Capot moteur jaune	Yellow motor bonnet	1
	14017		Capot moteur rouge	Red motor bonnet	
	14019		Capot moteur orange	Orange motor bonnet	
	14096		Capot moteur vert	Green motor bonnet	
	14127		Capot moteur bleu	Blue motor bonnet	
	14136		Capot moteur vert fluo	Green fluo motor bonnet	
42	14022		Tableau de bord jaune	Yellow control panel	1
	14023		Tableau de bord rouge	Red control panel	
	14021		Tableau de bord orange	Orange control panel	
	14118		Tableau de bord vert	Green control panel	
	14128		Tableau de bord bleu	Blue control panel	
	14137		Tableau de bord vert fluo	Green fluo control panel	
50	25111022		Moyeu roue	Wheel hub	2
51	12517		Roulement	Bearing	2
52	13003		Ressort de relevage	Raising spring	1
53	15286		Pignon 42 dts	Pinion 42 dts	1
54	13269		Chaîne (74 maillons)	Chain (74 links)	1
55	13279		Attache rapide 9525	Quick fastener 9525	1
56	15050		Arbre de roue	Wheel shaft	1
57	15329		Poulie moteur	Engine block	1
58	14039a		Rehausse moteur	Engine raiser	1
59	16018		Entretoise moteur GCV	Motor spacer GCV	4
60	15306		Moyeu de lame GXV/Briggs/Tecum	Blade hub GXV/Briggs/Tecum	1
	15325		Moyeu de lame GCV	Blade hub GCV	
61	14909		Rondelle lame	Blade washer	1
62	13457		Courroie	Fanbelt	1
63	15164		Axe de verrouillage	Locking pin	1
64	13016		Ressort de verrouillage	Locking spring	1
65	12572		Roulement	Bearing	2
66	12166		Galet	Roller	1
67	13028		Ressort de galet	Roller spring	1
68	13368		Pignon	Pinion	1
69	16015		Entretoise	Spacer	2
70	11822		Enjoliveur 20	Trim 20	3
71	14101		Roue avant	Front wheel	2
72	14069		Poulie polya Diam 70	Polya pulley dia. 70	1
73	13988		Lame	Blade	1
74	13186		Câble changement de vitesse	Gear cable	1
75	13086		Câble de réglage hauteur	Height setting cable	1
76	62764		Câble de gaz	Throttle cable	1
77	13090		Câble de frein moteur GXV/Briggs/GCV	Engine brake cable GXV/Briggs/GCV	1
	13197		Câble de frein moteur Tecum	Engine brake cable Tecum	

Rep N°	Ref.	Rq Rk	Désignation	Description	Qté Qty
78	13185		Câble embrayage avancement	Forward clutch cable	1
79	16026		Entretoise nylon	Spacer	2
80	64948		Manette de gaz	Throttle	1
81	68363		Embout manette gaz	Throttle connector	1
82	13249		Collier	Collar	2
84	13172		Guide plastique	Guide	
85	15079		Axe levier de vitesse	Speed lever shaft	1
86	68364		Embout manette de vitesse	Large gear stick end	1
87	13031		Ressort de compression	Spring	1
88	15166		Axe boîtier réducteur	Reduction gear pin	1
89	13023		Ressort rappel inverseur	Draw spring inverter	1
90	14107		Bandage de roue	Rubber tyre	2
91	16000		Entretoise roue	Spacer	16
100	11085		Vis St Hc M8x16 N	Screw St Hc M8x16 N	
101	11122		Vis 3/8 TH24 UNF lg 70	Screw 3/8 TH24 UNF lg 70	
102	11082		Vis St Hc M6x12 N	Screw St Hc M6x12 N	
104	11250		Vis H M6x16 Z embase crantée	Screw H M6x16 Z, notched shoulder	
105	11261		Vis H M8x20 Z embase crantée	Screw H M8x20 Z, notched shoulder	
106	11190		Vis TF Hc M10x30 Z	Screw TF Hc M10x30 Z	
107	11064		Vis CHc M8x20 Z	Screw CHc M8x20 Z	
108	10750		Vis H M6x50 Z	Screw H M6x50 Z	
109	10806		Vis H M10x25 Z	Screw H M10x25 Z	
110	10834		Vis H M10x55 Z	Screw H M10x55 Z	
111	10749		Vis H M6x60 Z	Screw H M6x60 Z	
112	10763		Vis H M6x30 Z	Screw H M6x30 Z	
113	10752		Vis H M6x35 Z	Screw H M6x35 Z	
114	10808		Vis H M10x30 Z	Screw H M10x30 Z	
115	11198		Vis TF Hc M6x80 Z	Screw TF Hc M6x80 Z	
120	11450		Écrou Hm M12 Z	Nut Hm M12 Z	
121	11482		Écrou frein M6 Z	Blocking nut M6 Z	
122	11484		Écrou frein M8 Z	Blocking nut M8 Z	
123	11485		Écrou frein M10 Z	Blocking nut M10 Z	
124	11427		Écrou H M8 Z	Nut H M8 Z	
125	11520		Écrou H M10 Z	Nut H M10 Z	
126	11518		Écrou H M6 Z embase crantée	Nut H M6 Z, notched shoulder	
127	11519		Écrou H M8 Z embase crantée	Nut H M8 Z, notched shoulder	
128	11449		Écrou Hm M10Z	Nut Hm M10 Z	
129	11493		Écrou BDR M6 Z	Nut BDR M6 Z	
140	11701		Rondelle bich. 10 Z	Elastic washer 10 Z	
141	11616		Rondelle 8 Z	Washer 8 Z	
142	11621		Rondelle 10 Z	Washer 10 Z	
143	11643		Rondelle 20x40x3 Z	Washer 20x40x3 Z	
144	11614		Rondelle 6 Z	Washer 6 Z	
145	11700		Rondelle élastique	Washer	
151	11826		Rondelle starlock 12	Starlock washer 12	
160	12990		Clavette	Key	
161	11764		Goupille 4x45	Cotter-pin 4x45	
162	11767		Goupille 5x30	Cotter-pin 5x30	
163	11760		Goupille 4x20	Cotter-pin 4x20	
164	11703		Goupille Beta 3	Cotter-pin Beta 3	
165	11710		Goupille clips	Cotter-pin	
180	14636		Étiq. "Danger lame"	Label Danger sticker	
181	14675		Étiq. réglage hauteur de coupe	Cutting height label	
182	14676		Étiq. frein moteur	Engine brake label	
183	64671		Étiquette gaz Briggs/Tecumseh	Label throttle control Briggs/Tecumseh	
	64672		Étiquette gaz GCV	Label throttle control GCV	
184	14677		Étiq. réglage coupe	Cutting setting label	
185	14661		Étiq. "précautions d'emploi"	Safety instructions label	
186	14674		Étiq. avancement	Forward movement sticker	
187	64667		Étiq. "2 vitesses"	2 gear label	